

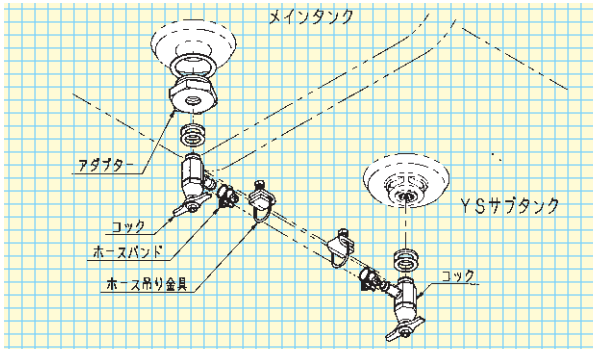
# オプションパーツ

YST

## コネクターキット

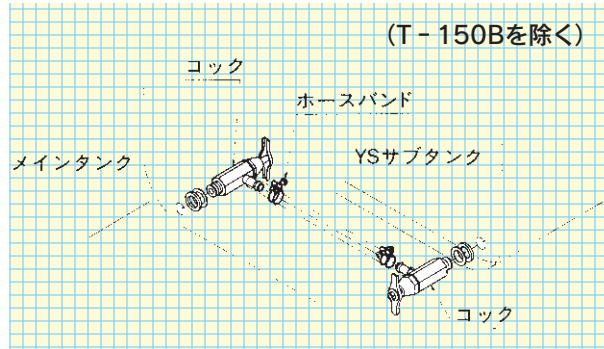
メインタンクとYSサブタンクを接続する時に使用します。  
各自動車メーカーのメインタンクの接続用ねじサイズに合わせたコネクターキットを用意していますので、下表より選定の上ご使用ください。

### ●下-下連結の例



YS No.	適用(代表メーカー名)	メインタンク側のねじサイズ
C-100Y	日野 (~'01.11)	M42×1.5
C-200B	三菱、日野('04.10~)	M30×1.5
C-300B	いすゞ(大型)	M36×1.5
C-400B	YS	M18×1.5
C-700B	UD	M16×1.5
C-900B	いすゞ(中型)	M14×1.5

### ●横-横連結の例



YS No.	適用(代表メーカー名)	メインタンク側のねじサイズ
C-101B	日野(~'04.9)	M14×1.5
C-201B	日野('04.10~)・YS UD・三菱	M16×1.5

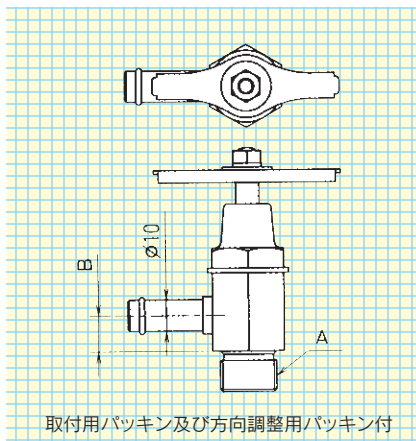
※注意

- ・コネクターキットにはホースは含まれておりません。
- ・C-400B、C-900B及び横-横連結にはアダプターは含まれておりません。
- ・C-100YのみアダプターC-51A コシアミ付。

## コネクター部品

タンク接続用部品の単品での販売もしております。  
必要なものを下表より選定の上ご使用ください。

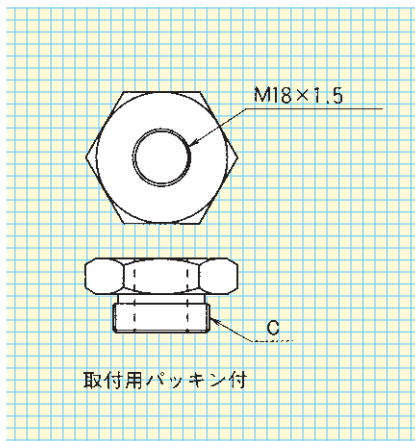
### ●コック



取付用パッキン及び方向調整用パッキン付

YS No.	ねじサイズA	Bmm
C-32B(短)	M14×1.5	11.5
C-42B(長)	M14×1.5	34.5
C-52B(短)	M18×1.5	11.5
C-52-1B(長)	M18×1.5	34.5
C-52-2B(二股)	M18×1.5	11.5
C-62B(長)	M16×1.5	34.5
C-72B(短)	M16×1.5	11.5

### ●アダプター



取付用パッキン付

YS No.	ねじサイズC	適用(代表メーカー名)
C-51A	M42×1.5	日野
C-61	M30×1.5	日野・UD・三菱
C-81	M20×1.5	いすゞ
C-91	M36×1.5	いすゞ

※C-51A: コシアミ付

※取付用パッキン 3mm

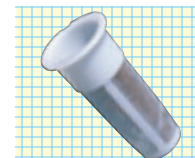
※方向調整用パッキン 1mm

### ●キー付キャップ YS No. KY-CAP



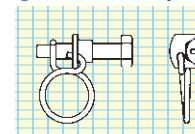
標準キャップと取り換えるだけで簡単に取付けることができます。  
盗難およびいたずらの防止にご使用ください。

### ●コシアミポリ



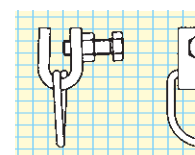
フィルターパイプに挿入するだけで給油時の異物の混入を防止することができます。  
なお、材質はポリエチレンです。

### ●ホースバンド



YS No.
C-54

### ●ホース吊金具



YS No.
C-56