

オプションパーツ

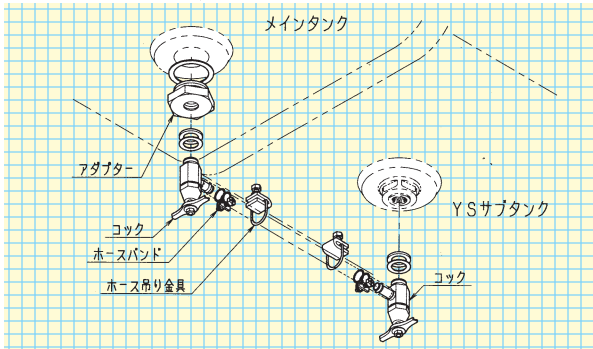
YST

コネクターキット

●従来の燃料タンク用と共通

メインタンクとYSサブタンクを接続する時に使用します。
各自動車メーカーのメインタンクの接続用ねじサイズに合わせたコネクターキットを用意していますので、下表より選定の上ご使用ください。

●下-下連結の例



YS No.	適用(代表メーカー名)	メインタンク側のねじサイズ
C-100Y	日野 (~'01.11)	M42×1.5
C-200B	三菱、日野('04.10~)	M30×1.5
C-300B	いすゞ(大型)	M36×1.5
C-400B	YSタンク	M18×1.5
C-700B	UD (~'17.08)	M16×1.5
C-900B	いすゞ(中型)	M14×1.5

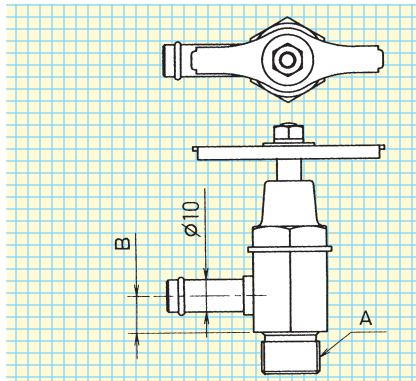
※メーカー名は代表です。
必ずメインタンク側のねじサイズを確認してから選定してください。

コネクター部品

●従来の燃料タンク用と共通

タンク接続用部品の単品での販売もしております。
必要なものを下表より選定の上ご使用ください。

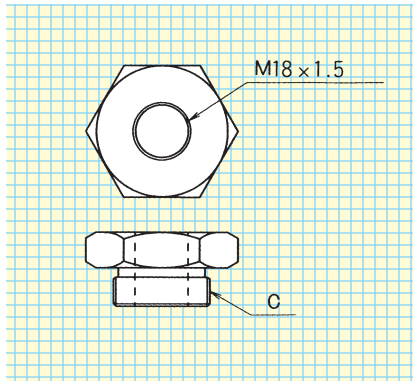
●コック



取付用パッキン及び方向調整用パッキン付
付属のパッキンを使用してください(再使用不可)
パッキン3mm=取付用パッキン 1mm=方向調整用パッキン

YS No.	ねじサイズA	Bmm	※締付トルク
C-32B(短)	M14×1.5	11.5	24±2
C-42B(長)	M14×1.5	34.5	24±2
C-52B(短)	M18×1.5	11.5	38±2
C-52-1B(長)	M18×1.5	34.5	38±2
C-52-2B(二股)	M18×1.5	11.5	38±2
C-62B(長)	M16×1.5	34.5	30±2
C-72B(短)	M16×1.5	11.5	30±2

●アダプター

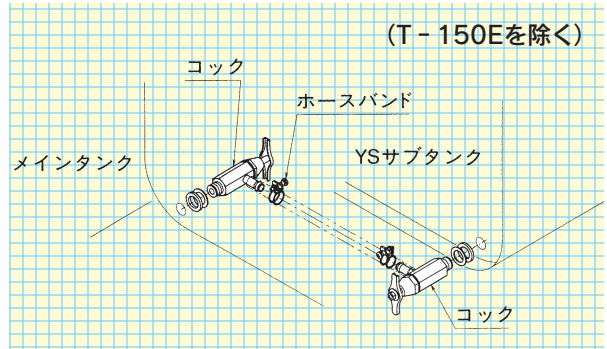


取付用パッキン付(再使用不可)

YS No.	ねじサイズC	適用(代表メーカー)	※締付トルク
C-51A	M42×1.5	日野	140±2
C-61	M30×1.5	日野・UD・三菱	105±2
C-81	M20×1.5	いすゞ	38±2
C-91	M36×1.5	いすゞ	135±2

※C-51A: コシアミ付
※締付トルク: N·m

●横-横連結の例



YS No.	適用(代表メーカー名)	メインタンク側のねじサイズ
C-101B	日野(~'04.9)いすゞ(一部)	M14×1.5
C-201B	日野('04.10~)・YS UD・三菱・いすゞ(一部)	M16×1.5

※注意
・コネクターキットにはホースは含まれておりません。
・C-400B、C-700B、C-900B及び横-横連結にはアダプターは含まれておりません。
・C-100YのアダプターC-51Aのみコシアミ付。

キー付・キーレスキャップ

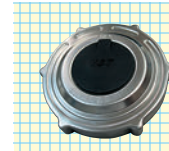
(共に密閉: Eマーク付燃料タンク専用)

●キー付キャップ YS No. VL-KYCAP-E



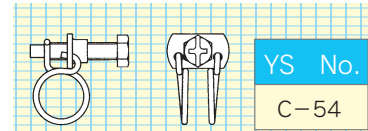
標準キャップと取換えるだけで簡単に取付けることができます。盗難およびいたずら防止にご使用ください。従来の燃料タンクおよび他社製には取付けできません。

●キーレスキャップ YS No. VL-CAP-E



従来の燃料タンクおよび他社製には取付けできません。ステンレス製燃料タンクにはキー付キャップが標準取付となります。必要な場合は別途お求めください。

●ホースバンド



●ホース吊金具

